

コンパクトで高性能
刺繍の新スタンダード



原反枠

※出荷標準仕様



袋物枠

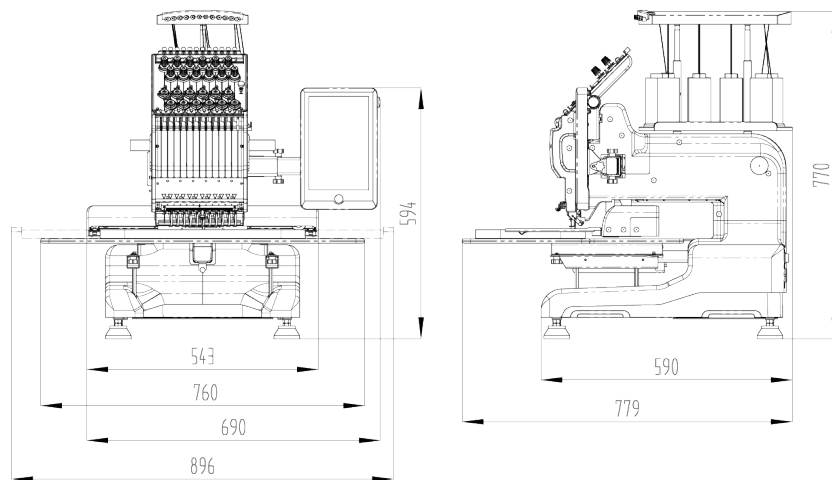


帽子枠

操作 パネル	刺繍範囲 (X × Y)	針数	最高回転数		電源仕様	消費電力	重量		メモリー容量
			原反枠/袋物枠	帽子枠			本体重量	総重量(スタンド含む)	
10" LCD	350 x 200mm	12/15	1000rpm	850rpm	AC110-240V	0.15kW	41kgs	65kgs	800柄/ 1億ステッチ

SIZE / 本体サイズ INDICATION

本体サイズ		
幅	奥行	高さ
896mm	779mm	770mm



STANDARD / 標準付属品 ACCESSORIES



袋物枠 60X40mm



袋物枠 100X100mm



袋物枠 150mm



袋物枠 360X160mm



下糸巻き機



帽子枠セット



機械スタンド



テーブル



工具セット

販売店

