

SINSIM社製・国内仕様モデル

シングルヘッド刺繍機 シリンダータイプ

PD

シリーズ

プロにも応える
信頼のモデル

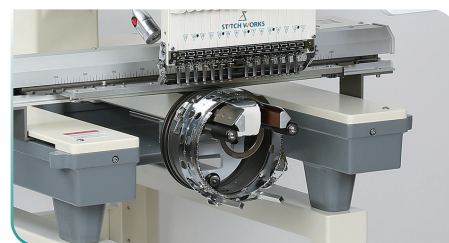


原反枠

※出荷標準仕様



袋物枠



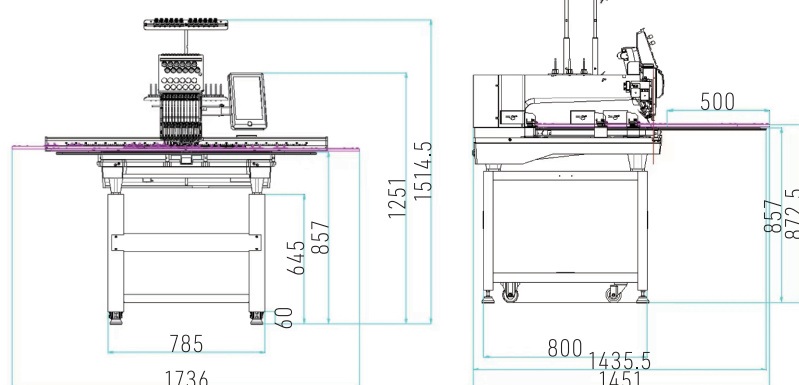
帽子枠

| 操作 パネル | 刺繍範囲 (X × Y) | 針数 | 最高回転数 | | 電源仕様 | 消費電力 | 重量 | | メモリー容量 |
|-----------|-----------------|-------|---------|--------|------------|--------|--------|-------------|-----------------|
| | | | 原反枠/袋物枠 | 帽子枠 | | | 本体重量 | 総重量(スタンド含む) | |
| 10" LCD | 500 x 400mm | 12/15 | 1000rpm | 850rpm | AC110-240V | 0.35kW | 150kgs | 200kgs | 800柄/ 1億ステッチ |

SIZE / 本体サイズ INDICATION

| 本体サイズ | | | |
|-------------|--------|--------|--------|
| 刺繍範囲(X×Y) | 幅 | 奥行 | 高さ |
| 500 x 400mm | 1146mm | 1222mm | 1505mm |

※刺繍範囲拡張モデルもございます



ACCESSORIES / 標準付属枠



袋物枠 70mm



袋物枠 110mm



袋物枠 150mm



袋物枠 190mm



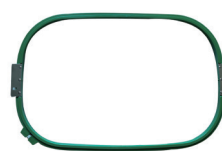
袋物枠 270X270mm



袋物枠 310X310mm



袋物枠 370X370mm



袋物枠 530X330mm



帽子枠セット

オプション装置も各種ございます。詳しくはオプションカタログをご参照ください。

販売店

